

3IDM583
智能全数字三相步进电机驱动器
用户手册

Dayond

深圳市大研工控系统有限公司

目 录

一、产品简介.....	2
1. 概述.....	2
2. 特点.....	2
二、电气、机械和环境指标.....	2
1. 电气指标.....	2
2. 使用环境及参数.....	2
3. 加强散热方式.....	2
4. 机械安装图（单位：毫米）.....	3
三、驱动器接口和接线介绍.....	3
1. 接口描述.....	4
2. 参数设定开关说明.....	7
3. 状态指示说明.....	6
4. 控制信号接口电路.....	6
5. 控制信号时序图.....	8
6. 控制信号模式设置.....	8
7. 接线要求.....	8
四、供电电源选择.....	8
五、电机选配.....	9
1. 电机选配.....	9
2. 电机接线.....	9
六、保护功能.....	10
七、常见问题.....	11
产品保修条款.....	12

3IDM583 高性能三相混合式步进驱动器

一、产品简介

1. 概述

3IDM583 是大研工控推出的高性能数字式三相混合式电机驱动器，采用最新 32 位 DSP 技术，提供 0.05A 为单位的精密电流设置，内部采用先进的数字滤波控制技术、谐振振动抑制技术和精密电流控制技术，使三相混合式步进电机实现精准平稳运行，噪音超小，特别适合于半导体、电子加工设备、激光加工、医疗和小型数控设备。

适用驱动电机：42、57 等系列三相混合式步进电机。

2. 特点

- 超低振动噪声
- 电机发热低
- 精密电流设定，最小单位 0.05A
- 最大 512 微步细分，最小单位 1
- 提供 12~24V 控制信号接口
- 光隔离差分信号输入
- 静止时电流自动减半
- 具有过压、短路、缺相等保护功能
- 可驱动 3, 6 线三相步进电机

二、电气、机械和环境指标

1. 电气指标

说明	3IDM583			
	最小值	典型值	最大值	单位
输出电流	1	-	8.0	A
工作电压	20	36	50	VDC
控制信号输入电流	7	10	16	mA
脉冲频率	0	-	200	kHz
绝缘电阻	500			MΩ

2. 使用环境及参数

冷却方式	自然冷却或强制风冷	
使用环境	场合	不能安装在其它发热的设备旁，要避免粉尘、油雾、腐蚀性气体，湿度太大及强振动场所，禁止有可燃气体和导电灰尘。
	温度	0——+50℃
	湿度	40—90%RH
	振动	5.9m/s ² MAX
保存温度	-20℃~80℃	
重量	220 克	

3. 加强散热方式

- 1) 驱动器的可靠工作温度通常在 60℃ 以内，电机工作温度为 80℃ 以内；
- 2) 建议使用时选择自动半流方式，马达停止时电流自动减一半，以减少电机和驱动器的发热；
- 3) 安装驱动器时请采用竖着侧面安装，使散热齿形成较强的空气对流；必要时机内靠近驱动器处安装风扇，强制散热，保证驱动器在可靠工作温度范围内工作。

4. 机械安装图（单位：毫米）

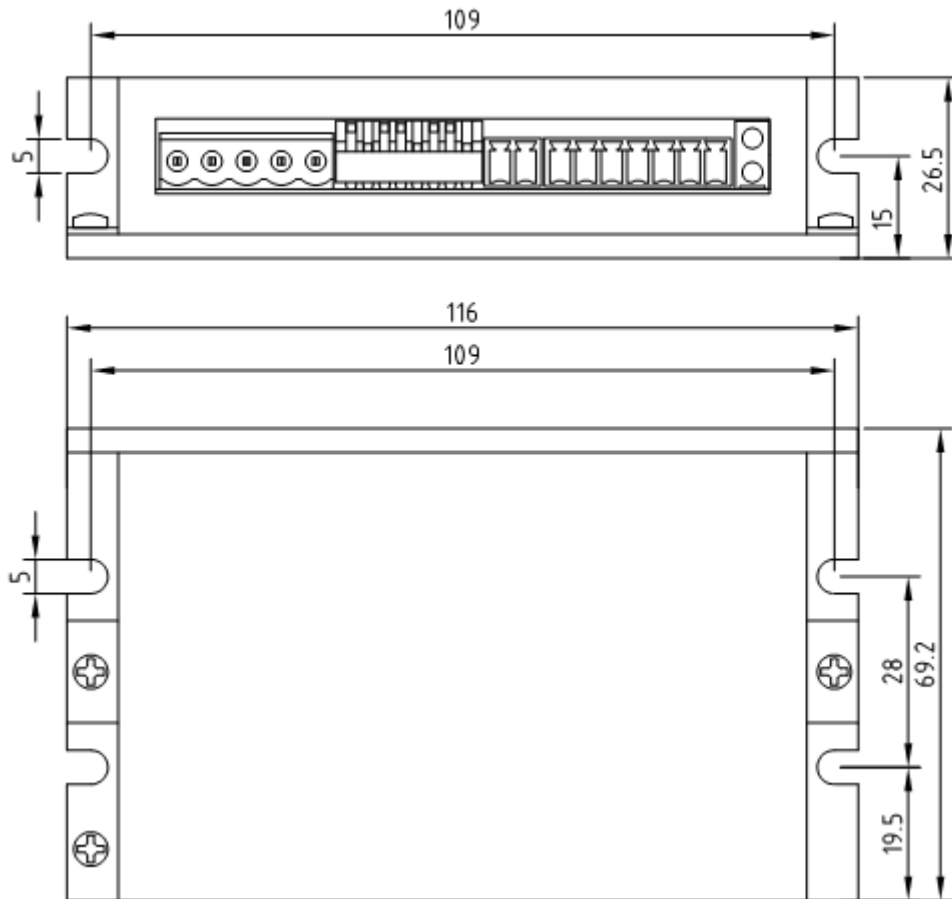


图 1. 3IDM583 安装尺寸图

三. 驱动器接口和接线介绍

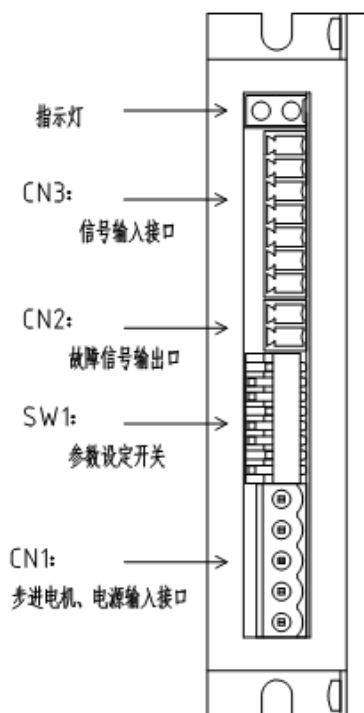


图 2、3IDM583 接口说明示意图

1. 接口描述

1) 电源电机接口 CN1

接口号	名称	功能
5	GND	直流电源地
4	+VDC	直流电源正极, +20V—+36V 间任何值均可, 用户应确保工作电压不超过 50VDC
3	U	电机 U 相
2	V	电机 V 相
1	W	电机 W 相

2) 故障信号输出口 CN2

接口号	名称	功能
2	Alarm+	故障输出信号正端
1	Alarm-	故障输出信号负端

3) 控制信号接口 CN3

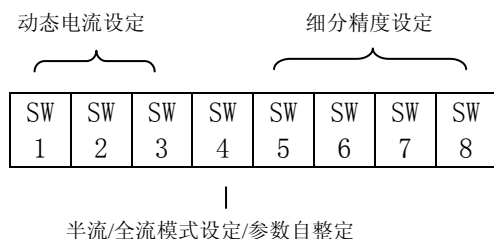
接口号	名称	功能
7	COM+	共阳极接法时: 可接+24V 和+12V 的电压, 可直接与 PLC 连接
6	PUL+	脉冲控制信号: 脉冲上升沿有效; PUL-高电平时 4~5V, 低电平时 0~0.5V。为了可靠响应脉冲信号, 脉冲宽度应大于 1.2 μs。如采用+12V 或+24V 时需串电阻。
5	PUL-	

4	DIR+	方向信号：高/低电平信号，为保证电机可靠换向，方向信号应先于脉冲信号至少 $5\mu s$ 建立。电机的初始运行方向与电机的接线有关，互换任一相绕组（如 A+、A- 交换）可以改变电机初始运行的方向，DIR- 高电平时 $4\sim 5V$ ，低电平时 $0\sim 0.5V$ 。
3	DIR-	
2	ENA+	使能信号：此输入信号用于使能或禁止。ENA+ 接+5V，ENA-接低电平（或内部光耦导通）时，驱动器将切断电机各相的电流使电机处于自由状态，此时步进脉冲不被响应。当不需用此功能时，使能信号端悬空即可。
1	ENA-	

2. 参数设定开关说明

3IDM583 驱动器采用八位拨码开关设定细分精度、动态电流、静止半流以及实现电机参数和内部调节参数的自整定。详细描述如下：

注：出厂时为拨码全 ON 状态；用户根据实际应用情况自行设定。



1) 工作（动态）电流设定

输出峰值电流	输出均值电流	SW1	SW2	SW3	电流自设定
Default		on	on	on	当 SW1、SW2、SW3 都设为 on 时,可以通过 PC 软件设定所需电流,最大值为 5.2A,分辨率为 0.05A。不设置时,出厂默认相峰值电流为 1A。
3.2A	2.29A	off	on	on	
4.0A	2.86A	on	off	on	
4.8A	3.43A	off	off	on	
5.6A	4A	on	on	off	
6.4A	4.57A	off	on	off	
7.2A	5.14A	on	off	off	
8.0A	5.71A	off	off	off	

2) 静止（静态）电流设定

静态电流可用 SW4 拨码开关设定，on 表示静态电流设为动态电流的一半，off 表示静态电流与动态电流相同。一般用途中应将 SW4 设成 on，使得电机和驱动器的发热减少，可靠性提高。脉冲串停止后约 2 秒左右电流自动减至一半左右（实际值的 60%），发热量理论上减至 36%。用户可通过 PC 软件设置进入半流的时间和半流电流值。

3) 细分设定

3IDM583 是一款精密型三相混合式步进驱动器，其可提供最大 512 的细分设定，具体设定如下表所示：

步数/转	SW5	SW6	SW7	SW8	微步细分说明
Default	on	on	on	on	当 SW5、SW6、SW7、SW8 都为 on 时，驱动器细分采用驱动器内部默认细分分数：1（整步=200 步/转）；用户通过 PC 机专用调试软件进行细分分数设置，最小值为 1，分辨率为 1，最大值为 512。
400	off	on	on	on	
800	on	off	on	on	
1600	off	off	on	on	
3200	on	on	off	on	
6400	off	on	off	on	
12800	on	off	off	on	
25600	off	off	off	on	
1000	on	on	on	off	
2000	off	on	on	off	
4000	on	off	on	off	
5000	off	off	on	off	
8000	on	on	off	off	
10000	off	on	off	off	
20000	on	off	off	off	
25000	off	off	off	off	

4) 驱动器控制参数的整定

3IDM583 是一款数字式步进驱动器，可根据用户所用步进电机，自动整定控制参数。3IDM583 提供三种整定电机控制参数。

1、3IDM583 出厂时所有拨码全为“on”状态，在出厂状态上电时，驱动器将自动整定电机控制参数。

2、驱动器处于待机状态时，用户可通过对 SW4 进行操作，完成电机控制参数的整定，具体操作如下：

实现方法 1， SW4 由 on 拨到 off，然后在 1 秒内再由 off 拨回到 on；

实现方法 2， SW4 由 off 拨到 on，然后在 1 秒内再由 on 拨回到 off。

3、驱动器处于待机状态下，通过大研工控提供的调试软件进行参数测试。

注：1、电机在进行电机控制参数整定时，电机将会产生轻微抖动，此现象为正常状态；2、在电机和供电电压等条件发生变化时请进行一次自整定，否则，电机可能会运行不正常；3、驱动器在整定控制参数时，不能输入脉冲，方向信号也不应变化。

5) 单双脉冲及有效沿的设定

3IDM583 默认控制脉冲为上升沿有效，如需要下降沿有效，需通过电阻跳线。

3. 状态指示说明

绿色 LED 为电源指示灯，当驱动器接通电源时，该 LED 常亮；当驱动器切断电源时，该 LED 熄灭。红色 LED 为故障指示灯，当出现故障时，该指示灯以 3 秒钟为周期循环闪烁；当故障被用户清除时，红色 LED 常灭。红色 LED 在 3 秒钟内闪烁次数代表不同的故障信息，具体关系如下表所示：

序号	闪烁次数	红色 LED 闪烁波形	故障说明
1	1	● ○ ○ ○ ○ ○	过流或相间短路故障
2	2	● ● ○ ○ ○ ○	过压故障（电压>50VDC）
3	3	● ● ● ○ ○ ○	EEPROM 故障
4	4	● ● ● ● ○ ○	电机开路或接触不良故障
5	5	● ● ● ● ● ○	在通讯控制模式下，3s 不能连接通讯

4. 控制信号时序图

为了避免一些误动作和产生偏差，PUL、DIR 和 ENA 应满足一定时序要求，如下图 3 所示：

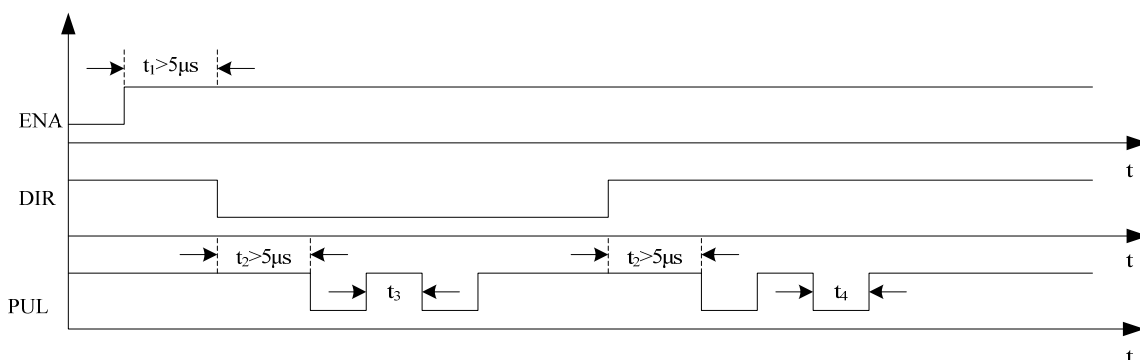


图 3 3IDM583 控制信号时序图

注释：

- (1) t_1 ：使能信号 ENA 使能信号应提前方向 DIR 不小于 $5\mu s$ ，确定为高。如果用户控制器无使能信号时，建议 ENA+和 ENA-悬空即可。
- (2) t_2 ：方向信号 DIR 应提前脉冲信号 PUL 的有效沿不小于 $5\mu s$ 。
- (3) t_3 ：控制脉冲信号 PUL 的高电平有效宽度不小于 $2.5\mu s$ 。
- (4) t_4 ：控制脉冲信号 PUL 的低电平宽度不小于 $2.5\mu s$ 。

5. 控制信号接口电路

3IDM583 驱动器提供多种控制信号接口，可接受差分控制信号、单端控制信号。同时，3IDM583 提供+12~+24V 公阳极信号接口，可与 PLC 等控制器直接接线，无须外接线流电阻，其具体接线示意图如下图 4~图 7 所示：

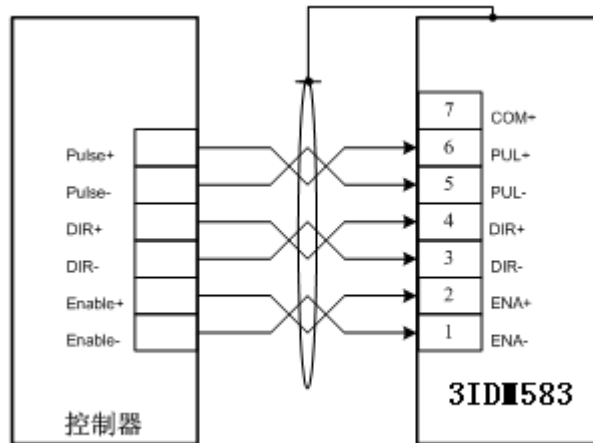


图 4. 3IDM583 控制信号差分接线示意图

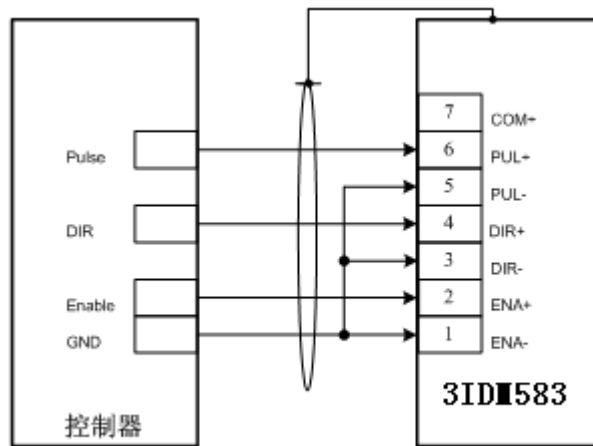


图 5. 3IDM583 控制信号共阴单端接线示意图

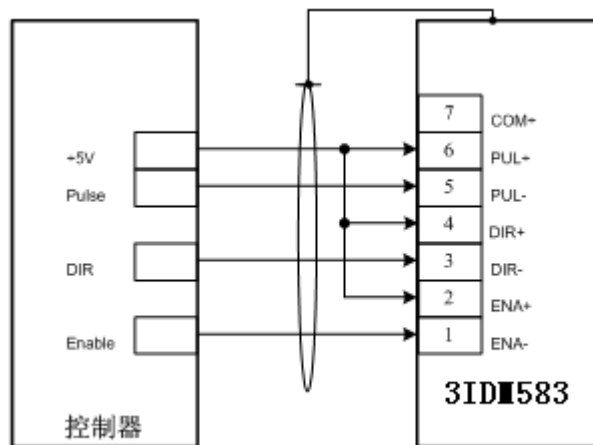


图 6. 3IDM583 控制信号+5V 共阳单端接线示意图

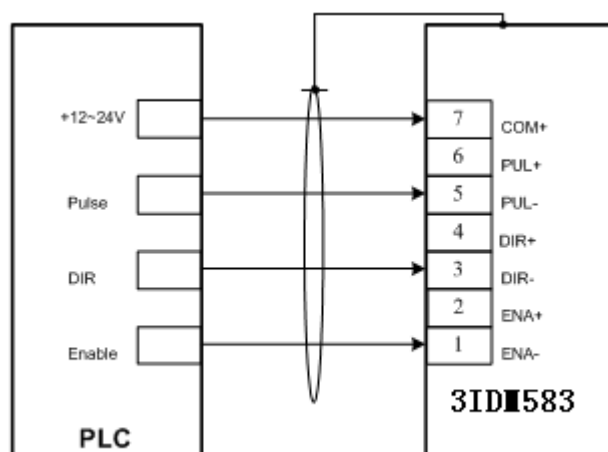


图 7. 3IDM583 控制信号+12~24V 共阳极接线示意图

6. 故障信号接线方法

故障输出为 OC 方式：其接线方式如图 7 所示，默认状态是 Alarm+ 输出高电平时为故障有效。

客户可以根据需要通过调试软件更改故障输出有效电平，或者输出故障脉冲信号。当选择故障脉冲信号模式时，故障信息以 3 秒钟为周期循环输出；当故障被用户清除时，ALARM+ 保持为低电平，D 在 3 秒钟内脉冲的个数代表不同的故障信息，具体关系如下表所示：

序号	脉冲个数	红色 LED 闪烁波形	故障说明
1	1		过流或相间短路故障
2	2		过压故障（电压>50VDC）
3	3		EEPROM 故障
4	4		电机开路或接触不良故障
5	5		在通讯控制模式下，3s 不能连接通讯

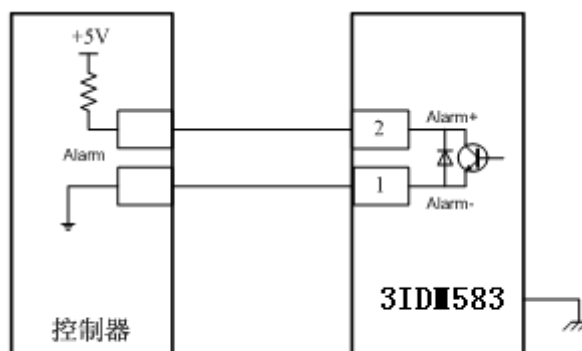


图 8. 3IDM583 故障输出信号接线示意图

7. 接线要求

- 1) 为了防止驱动器受干扰，建议控制信号采用屏蔽电缆线，并且屏蔽层与地线短接，除特殊要求外，控制信号电缆的屏蔽线单端接地：屏蔽线的上位机一端接地，屏蔽线的驱动器一端悬空。同一机器内只允许在同一点接地，如果不是真实接地线，可能干扰严重，此时屏蔽层不接。
- 2) 脉冲和方向信号线与电机线不允许并排包扎在一起，最好分开至少 10cm 以上，否则电机噪声容易干扰脉冲方向信号引起电机定位不准，系统不稳定等故障。
- 3) 如果一个电源供多台驱动器，应在电源处采取并联连接，不允许先到一台再到另一台链状式连接。
- 4) 严禁带电拔插驱动器强电 CN1 端子，带电的电机停止时仍有大电流流过线圈，拔插 CN1 端子将导致巨大的瞬间感生电动势将烧坏驱动器。
- 5) 严禁将导线头加锡后接入接线端子，否则可能因接触电阻变大而过热损坏端子。
- 6) 接线线头不能裸露在端子外，以防意外短路而损坏驱动器。

四、供电电源选择

电源电压在 DC20V-36V 之间 3IDM583 都可以正常工作，如用户希望在更高电压条件下工作，应确保驱动器的工作电压纹波峰值不超过 50V，用户可以增加开关电源的和电源整流的滤波电容或外置电解电容，减少电流的纹波。用户在选择电源时，应考虑驱动器在急刹车条件下，电机将产生较大泵升电压，应确保驱动器的电源电压不超过驱动器的最大允许工作电压。

如果使用稳压型开关电源供电，应注意开关电源的输出电流范围需设成最大。

用户在接入电源时，务必请注意：

- 1) 接线时要注意电源正负极切勿反接；
- 2) 最好用非稳压型电源；
- 3) 采用非稳压电源时，电源电流输出能力应大于驱动器设定电流的 60%即可；
- 4) 采用稳压开关电源时，电源的输出电流应大于或等于驱动器的工作电流；
- 5) 为降低成本，两三个驱动器可共用一个电源，但应保证电源功率足够大。

五、电机选配

3IDM583 可以用来驱动 3、6 线的三相、四相混合式步进电机，步距角为 1.2 度和 0.6 度的均可适用。选择电机时主要由电机的扭矩和额定电流决定。扭矩大小主要由电机尺寸决定。尺寸大的电机扭矩较大；而电流大小主要与电感有关，小电感电机高速性能好，但电流较大。

1. 电机选配

- 1) 确定负载转矩，传动比工作转速范围

$$T_{\text{电机}} = C (J \varepsilon + T_{\text{负载}})$$

J：负载的转动惯量 ε ：负载的最大角加速度 C：安全系数，推荐值 1.2-1.4

$T_{\text{负载}}$ ：最大负载转矩，包括有效负载、摩擦力、传动效率等阻力转矩

- 2) 电机输出转矩由哪些因素决定

对于给定的步进电机和线圈接法，输出转矩有以下特点：

- 电机实际电流越大，输出转矩越大，但电机铜损 ($P=I^2R$) 越多，电机发热偏多；
- 驱动器供电电压越高，电机高速扭矩越大；
- 由步进电机的矩频特性图可知，高速比中低速扭矩小。

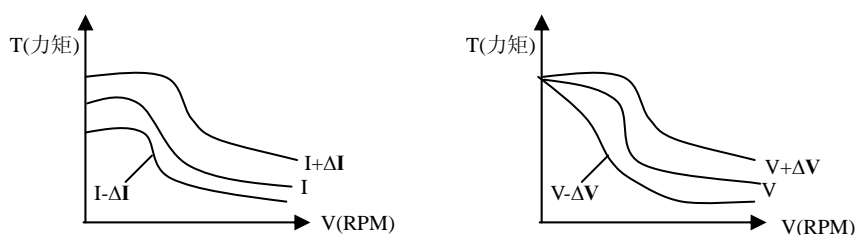


图 9. 不同电压和电流条件下地矩频特性图

2. 输入电压和输出电流的选用

1) 供电电压的设定

一般来说，供电电压越高，电机高速时力矩越大。越能避免高速时掉步。但另一方面，电压太高会导致过压保护，电机发热较多，甚至可能损坏驱动器。在高电压下工作时，电机低速运动的振动会大一些。

2) 输出电流的设定值

对于同一电机，电流设定值越大时，电机输出力矩越大，但电流大时电机和驱动器的发热也比较严重。具体发热量的大小不仅与电流设定值有关，也与运动类型及停留时间有关。以下的设定方式采用步进电机额定电流值作为参考，但实际应用中的最佳值应在此基础上调整。原则上如温度很低（ $<40^{\circ}\text{C}$ ）则可视需要适当加大电流设定值以增加电机输出功率（力矩和高速响应）。

△注意：电流设定后请运转电机 15-30 分钟，如电机温升太高（ $>70^{\circ}\text{C}$ ），则应降低电流设定值。所以，一般情况是把电流设成电机长期工作时出现温热但不过热时的数值。

六、典型接线案例

图 10 为采用 PLC 控制时，电机采用并联接线时的接线图。

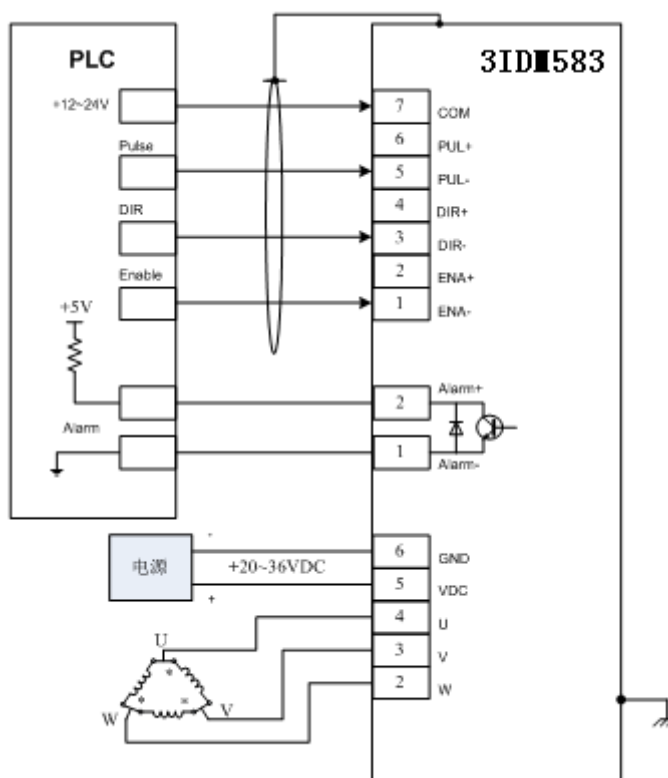


图 10 3IDM583 典型应用接线图

注意：

- 1) 不同的电机对应的颜色不一样，使用时以电机资料说明为准；
- 2) 3IDM583 驱动器只能驱动三相混合式步进电机，不能驱动两相和五相步进电机。
- 3) 判断步进电机串联或并连接法正确与否的方法：在不接入驱动器的条件下用手直接转动电机的轴，如果能轻松均匀地转动则说明接线正确，如果遇到阻力较大和不均匀并伴有一定的声音说明接线错误。

七、保护功能

1) 短路保护

当发生相间短路或驱动器内部过流时，驱动器红灯闪亮 1 次，且在 3 秒内反复闪亮。此时必须排出故障，重新上电复位。

2) 过压保护

3IDM583 当输入电压高于 50V 时，驱动器红灯闪亮 2 次，且在 3 秒内反复闪亮。此时必须排出故障，重新上电复位。

3) 电机开路保护

当电机开路或没有接时，驱动器驱动器红灯闪亮 4 次，且在 3 秒内反复闪亮。此时必须排出故障，重新上电复位。

八、常见问题

3IDM583 在应用中常出现应用问题如下表所示，用户在应用时无法排除故障时，请及时大研工控技术服务部联系。

现象	可能问题	解决措施
电机不转	电源灯不亮	检查供电电路，正常供电

	电机轴有力	脉冲信号弱，信号电流加大至 7-16mA
	细分太小	选对细分
	电流设定是否太小	选对电流
	驱动器已保护	重新上电
	使能信号为低	此信号拉高或不接
	对控制信号不反应	未上电
电机转向错误	电机线接错	任意交换电机同一相的两根线(例如 A+、A-交换接线位置)
	电机线有断路	检查并接对
报警指示灯亮	电机线接错	检查接线
	电压过高或过低	检查电源
	电机或驱动器损坏	更换电机或驱动器
位置不准	信号受干扰	排除干扰
	屏蔽地未接或未接好	可靠接地
	电机线有断路	检查并接对
	电流偏小	加大电流
电机加速时堵转	加速时间太短	加速时间加长
	电机扭矩太小	选大扭矩电机
电机抖动	电压偏低或电流太小	适当提高电压或电流
	控制参数未整定	按电机控制参数整定方法，对电机控制参数进行整定

大研工控产品保修条款

1 一年保修期

大研工控对其产品的原材料和工艺缺陷提供从发货日起一年的质保。在保修期内大研工控为有缺陷的产品提供免费维修服务。

2 不属保修之列

- 自然灾害及不可抗因素致使的损坏
- 不恰当的接线，如电源正负极接反和带电拔插
- 未经许可拆解或擅自更改内部器件
- 超出电气和环境要求使用
- 环境散热太差

3 维修流程

如需维修产品，将按下述流程处理：

- 1) 发货前请联系大研工控客户服务人员；
- 2) 随货附寄书面说明，说明返修驱动器的故障现象；故障发生时的电压、电流和使用环境等情况；联系人的姓名、电话号码及返回地址等信息。

4 保修限制

- 大研工控的产品保修范围限于产品的器件和工艺（即一致性）。
- 大研工控不保证其产品能适合客户的具体用途，因为是否适合还与该用途的技术指标要求和使用条件及环境有关。本公司不建议将此产品用于临床医疗用途。