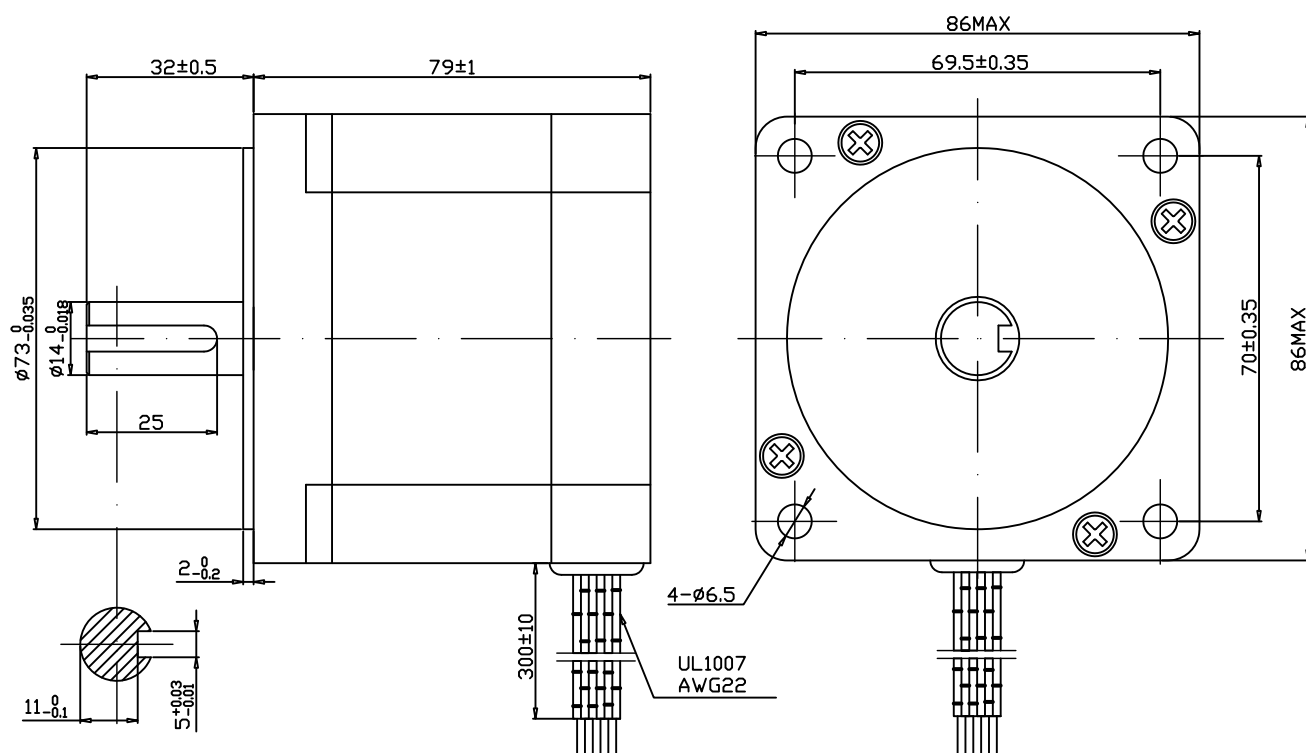


# STEPPING MOTORS TYPE 86HM45

通用技术参数		电气技术参数		接线图
步距角	1.8°±5%	电压	3.36V	
相数	4	电流/相	4.2A	
绝缘电阻	100MΩ(500V DC)	电感/相	3.4±20% mH	
绝缘等级	B级	电阻/相	0.8±10% Ω	
重量		最大静转矩	45kg.cm	

## 外形图

单位:mm



标签:

STEPPING MOTOR  
TYPE:86HM45  
额定电流2.8A  
NO:XX.XX.XX

依据	
版本	V1.0
制图	
审核	
日期	12.12.15

DJ.86HM45