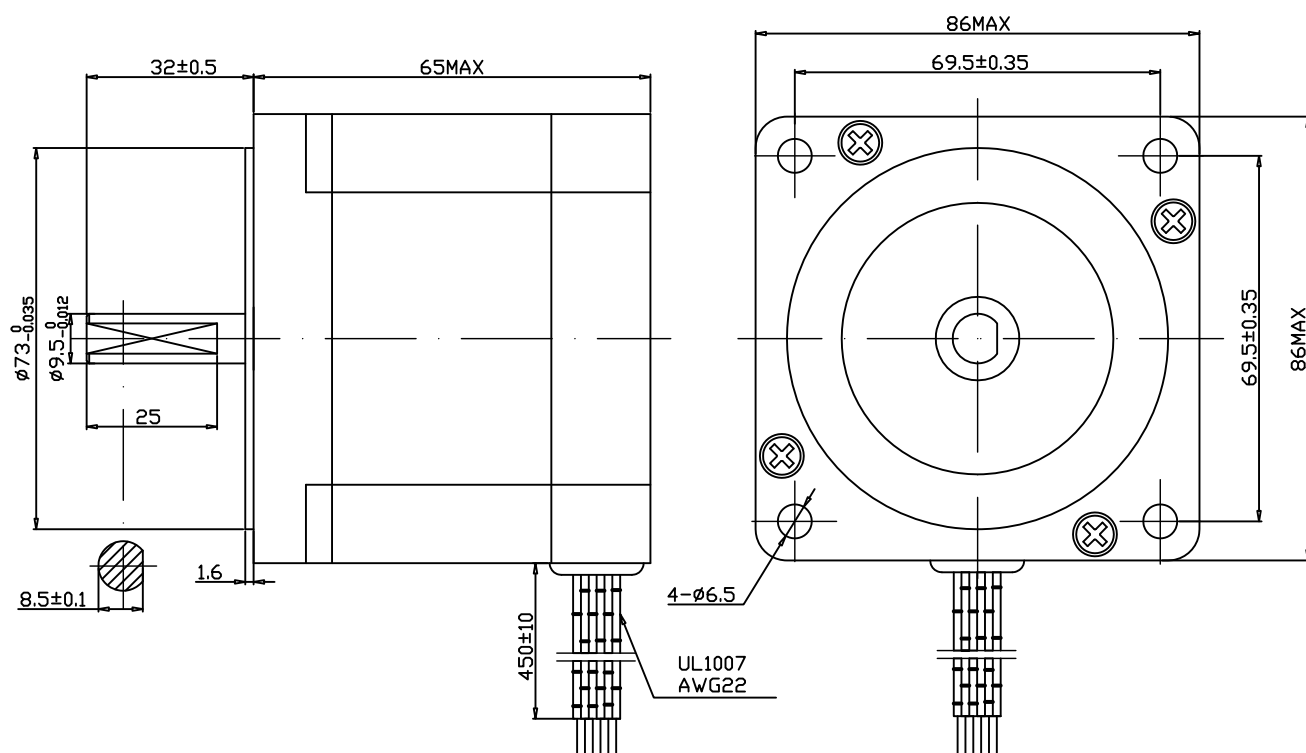


# STEPPING MOTORS TYPE 86HM35

通用技术参数		电气技术参数		接线图
步距角	1.8°±5%	电 压	4.2V	
相 数	4	电流/相	2.8A	
绝缘电阻	100MΩ(500V DC)	电感/相	3.9±20% mH	
绝缘等级	B级	电阻/相	1.5±10% Ω	
重 量		最大静转矩	21kg.cm	

## 外形图

单位:mm



标签:

STEPPING MOTOR  
TYPE:86HM35  
额定电流2.8A  
ND:XX.XX.XX

依据	
版本	V1.0
制图	
审核	
日期	12.12.15

DJ.86HM35