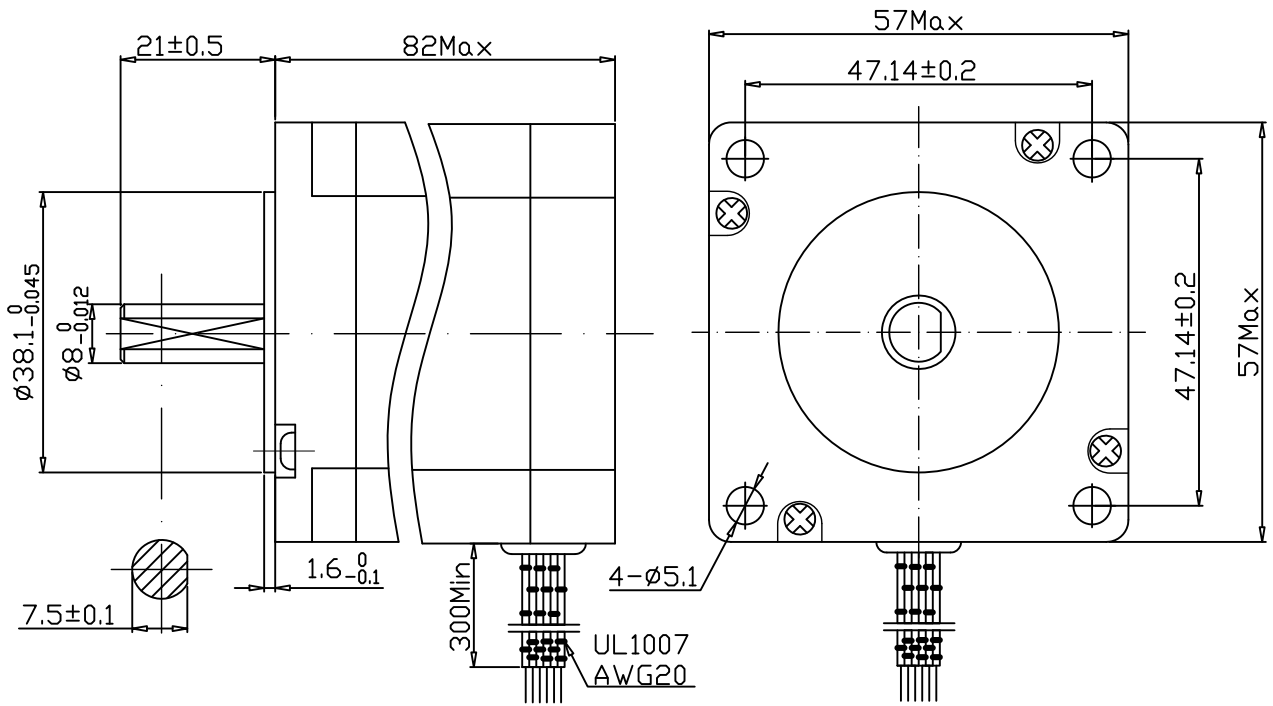


STEPPING MOTORS TYPE 57HM22

通用技术参数		电气技术参数		接线图
步距角	1.8°±5%	电压	4V	
相数	4	电流/相	4.0A	
绝缘电阻	100MΩ(500V DC)	电感/相	2mH±20%	
绝缘等级	B级	电阻/相	1.0Ω ± 10%	
重量		最大静转矩	22kg.cm	

外形图

单位:mm



标签:
 STEPPING MOTOR
 TYPE:57HM22
 额定电流4.0A
 NO:XX.XX.XX

依据	
版本	V1.0
制图	
审核	
日期	12.12.15

DJ. 57HM22