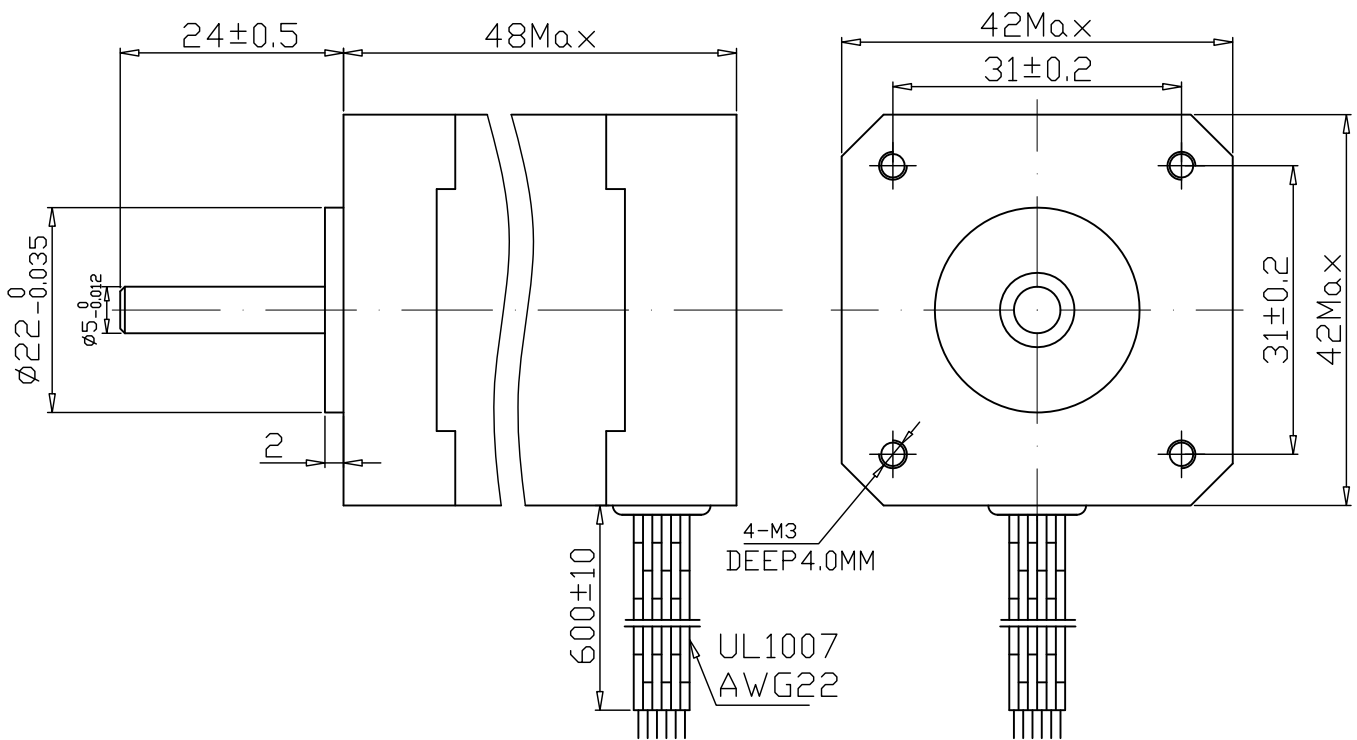


# STEPPING MOTORS TYPE 42HM03

通用技术数据		电气技术数据		接线图
步距角	1.8°±5%	电压	4.6V	
相数	4	电流/相	1.0A	
绝缘电阻	100Mohm(500VDC)	电感/相±20%	4mh	
绝缘等级	B级	电阻/相±10%	4.6Ω	
		最大静转矩	3.4kg.cm	

单位:mm



标签: 
 STEPPING MOTOR  
 TYPE:42HM03  
 额定电流1.0A  
 NO:XX.XX.XX

依据	
版本	V 1.0
制图	
审核	
日期	2012.12.15

DJ.42HM03