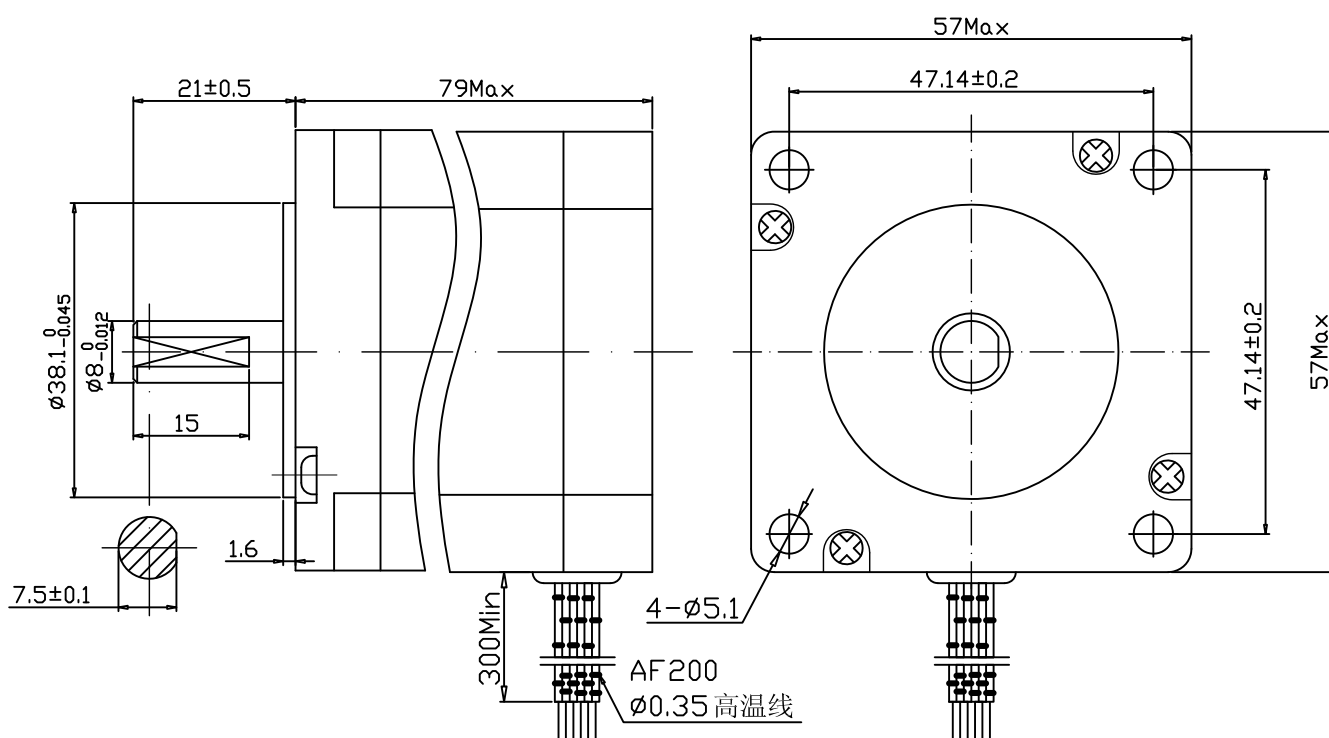


STEPPING MOTORS TYPE 573M15

通用技术参数		电气技术参数		接线图
步距角	1.2°±5%	电压	2.5V	
相数	3	电流/相	5.2A	
绝缘电阻	100MΩ(500V DC)	电感/相	1.35mH±20%	
绝缘等级	B级	电阻/相	0.9Ω±10%	
重量		最大静转矩	15Kg. cm	

外形图

单位:mm



标签:

STEPPING MOTOR TYPE:57 3M15 额定电流5.2A NO:XX.XX.XX

依据	
版本	V1.0
制图	
审核	
日期	20121215

DJ. 573M15