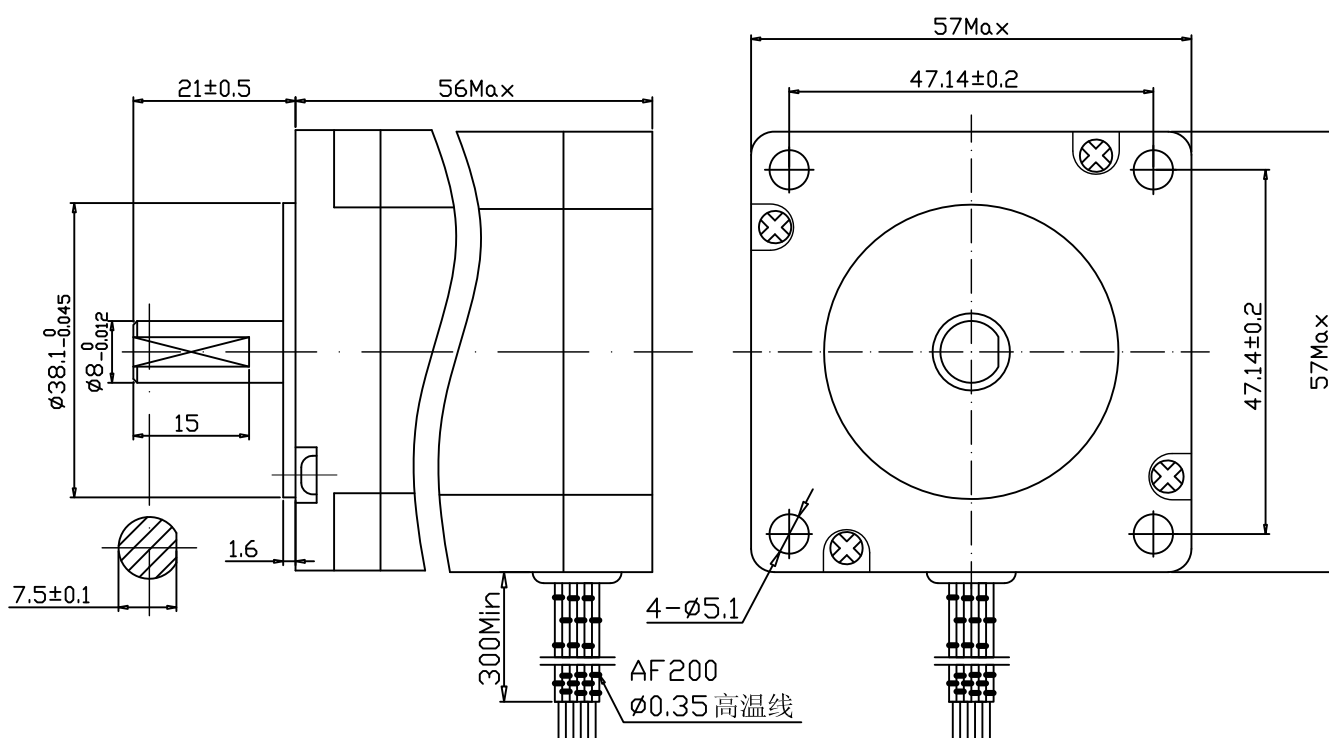


# STEPPING MOTORS TYPE 573M09

通用技术参数		电气技术参数		接线图
步距角	1.2°±5%	电 压	2.4V	
相 数	3	电流/相	3.5A	
绝缘电阻	100MΩ(500V DC)	电感/相	1.7mH±20%	
绝缘等级	B级	电阻/相	0.8Ω±10%	
重 量		最大静转矩	9Kg. cm	

## 外形图

单位:mm



标签:

STEPPING MOTOR  
 TYPE:57 3M09  
 额定电流3.5A  
 NO:XX.XX.XX

依据	
版本	V1.0
制图	
审核	
日期	20121215

DJ. 573M09